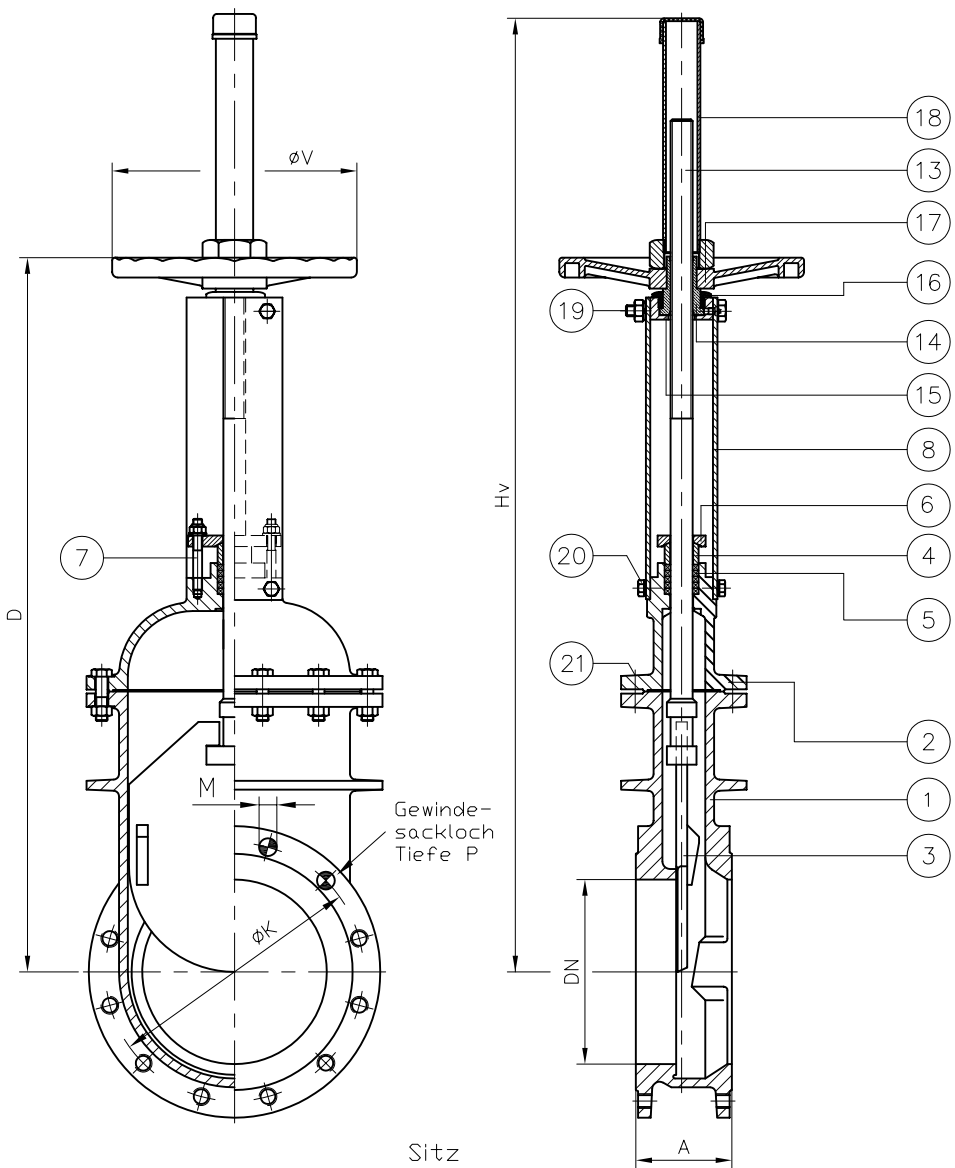


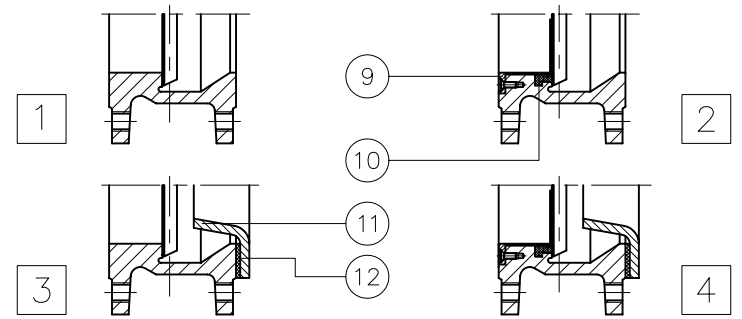
# Verteiler 1



POS.	Benennung	Material	
		CD 4463 E	CD 6666 E
1	Gehäuse	GS-C 25	1.4408
2	Bonnet	GS-C 25	1.4408
3	Schieberblatt	1.4301	1.4401
4	Stopfbuchse	1.4301	1.4401
5	Packung	PTFE/Synthetik	PTFE/Synthetik
6	Stopfbuchsbrille	Stahl	1.4401
7	Schraube	Stahl verzinkt	1.4401
8	Halteplatte	Stahl	Stahl
9	Haltering	1.4301	1.4401
10	Sitzring	EPDM	EPDM
11	Ablenkkonus	1.4006	1.4006/1.4408
12	Dichtung	-	-
13	Spindel	1.4305	1.4401
14	Spindelmutter	Bronze	Bronze
15	Anbauflansch	Stahl	Stahl
16	Mutter	Stahl verzinkt	Stahl verzinkt
17	Handrad	GGG 40	GGG 40
18	Spindelschutzrohr	Stahl	Stahl
19	Schraube, Mutter, Scheibe	Stahl	Stahl
20	Schraube, Scheibe	Stahl	Edelstahl
21	Schraube, Mutter, Scheibe	Stahl	Edelstahl

DN	Maße			
	A	D	ØV	Hv
50	70	377	185	497
80	70	449	185	569
100	70	504	185	624
125	90	576	225	746
150	90	637	225	816
200	100	829	325	1069
250	114	957	380	1297
300	114	1083	460	1423
350	127	1265	460	1695
400	140	1441	460	1871
450	152	1548	460	2078
500	152	1681	460	2211
600	178	1992	460	2622

DN	Flanschanschluß																			
	DIN PN10				DIN PN16				DIN PN25				DIN PN40							
	+	○	M Met.	P	ØK	+	○	M Met.	P	ØK	+	○	M Met.	P	ØK	+	○	M Met.	P	ØK
50	2	2	M16	12	125	2	2	M16	12	125	2	2	M16	12	125	2	2	M16	12	125
80	2	6	M16	12	160	2	6	M16	12	160	2	6	M16	12	160	2	6	M16	12	160
100	2	6	M16	12	180	2	6	M16	12	180	2	6	M20	12	190	2	6	M20	12	190
125	4	4	M16	12	210	4	4	M16	12	210	4	4	M24	12	220	4	4	M24	12	220
150	4	4	M20	12	240	4	4	M20	12	240	4	4	M24	12	250	4	4	M24	12	250
200	4	4	M20	14	295	4	8	M20	12	295	4	8	M24	12	310	4	8	M27	14	320
250	4	8	M20	18	350	4	8	M24	14	355	4	8	M27	14	370	4	8	M30	18	385
300	4	8	M20	18	400	4	8	M24	16	410	6	10	M27	16	430	6	10	M30	18	450
350	6	10	M20	20	460	6	10	M24	16	470	6	10	M30	16	490	6	10	M33	20	510
400	6	10	M24	22	515	6	10	M27	20	525	6	10	M33	20	550	6	10	M36	22	585
450	8	12	M24	22	565	8	12	M27	20	585	8	12	M33	20	600	-	-	-	-	-
500	8	12	M24	24	620	8	12	M30	20	650	8	12	M33	20	660	8	12	M39	24	670
600	8	12	M27	25	725	8	12	M33	24	770	8	12	M36	24	770	-	-	-	-	-



<b>GEFA</b> PROCESSTECHNIK GMBH Germaniastraße 28 44379 Dortmund	Schutzvermerk nach DIN 34 beachten	Maßstab	
		PN 10 / PN 16 / PN 25 / PN 40	
	1997 Datum	Name	Maßblatt Schieber Typ CD mit Handrad
	Bearb. 05.03	ZA	
	Gepr. 05.03	HA	
	Norm		
	Rev. gepr. 29.09.2004		
α A 1862	29.09.04		
Zust.	Änderung	Datum	Name
6006-3			Blatt
			Bl.