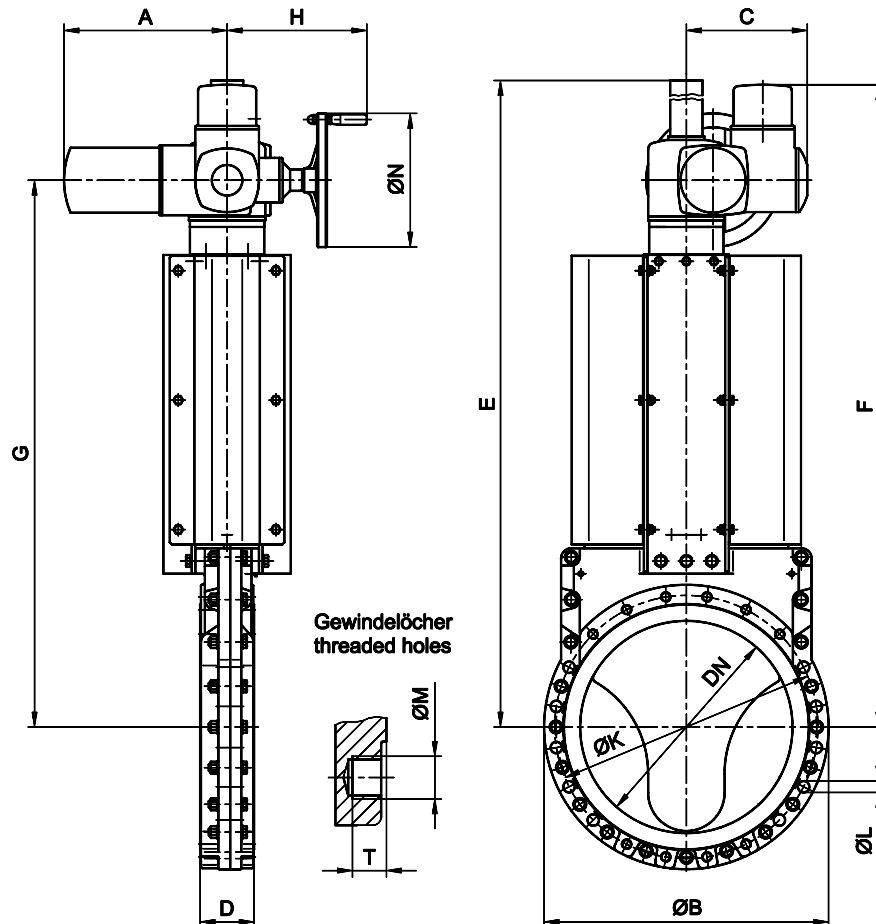


Maße/Dimensions Schieber Serie AT 200 R mit E-Antrieb Knife gate valve series AT 200 R with electric actuator SAR 10.2 - 25.1 DN 350 – DN 1200



DN	NPS	Antrieb actuator	PB	A	ØB	C	D	E	F	G	H	ØK	ØL	ØM	T	ØN	kg
350	14"	SAR 10.2	6	283	505	248	78	1371	1241	1031	254	460	8xØ22	8xM20	18	200	170
400	16"	SAR 10.2	6	283	565	248	102	1457	1277	1067	254	515	8xØ27	8xM24	26	200	210
450	18"	SAR 14.2	4	389	615	286	114	1643	1463	1237	336	565	10xØ27	10xM24	26	315	280
500	20"	SAR 14.2	4	389	670	286	127	1724	1494	1268	336	620	10xØ27	10xM24	26	315	330
600	24"	SAR 14.6	4	389	780	286	154	1977	1697	1471	339	725	10xØ30	10xM27	35	400	470
700	28"	SAR 16.2	4	430	895	303	165	2322	1927	1697	365	840	12xØ30	12xM27	39	500	770
800	32"	SAR 16.2	4	430	1015	303	190	2607	2112	1882	365	950	12xØ33	12xM30	49	500	1050
900	36"	SAR 16.2	3	430	1115	303	203	2973	2378	2148	365	1050	14xØ33	14xM30	43	500	1420
1000	40"	SAR 16.2	2,5	430	1230	303	216	3233	2538	2308	365	1160	14xØ36	14xM33	45	500	1700
1200	48"	SAR 25.1	2	513	1455	411	254	3862	2912	2750	409	1380	16xØ39	16xM36	55	400	2600

Maße bezogen auf AUMA Standard-Stellantrieb. Geänderte Maße bei anderem Antriebstyp.
 Dimensions based on AUMA standard electric actuator. Dimensions change if other actuators are used.

PB [bar] = max. Betriebsdruck / max. working pressure

Max. Differenzdruck bei Betätigung / max. differential pressure during operation: 1 bar

Änderungen vorbehalten
 subject to changes