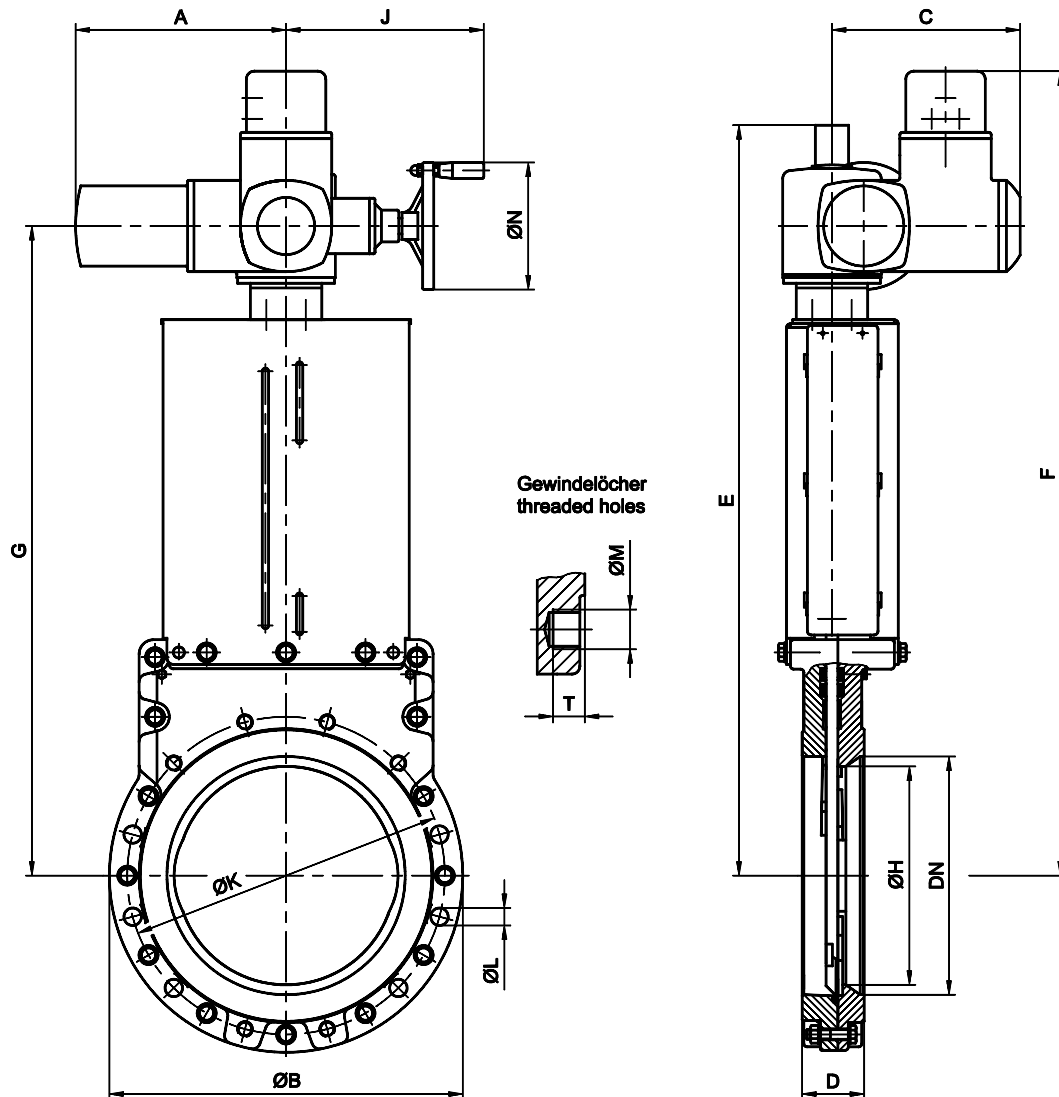


ATEX geprüfte Feststoff-Ausführung ATEX approved valve for bulk material



DN	NPS	Antrieb actuator	A	ØB	C	D	E	F	G	ØH	J	ØK	ØL	ØM	T	ØN	kg
200	8"	SA 07.5 / 07.6	265	340	238	60	808	836	626	178	249	295	4xØ22	4xM20	16	160	62
250	10"	SA 07.5 / 07.6	265	395	238	68	1010	988	778	222	249	350	6xØ22	6xM20	18	160	88
300	12"	SA 07.5 / 07.6	265	445	238	78	1100	1028	818	275	249	400	6xØ22	6xM20	18	160	109

Maße bezogen auf AUMA Standard-Stellantrieb. Geänderte Maße bei anderem Antriebstyp.
 Dimensions based on AUMA standard electric actuator. Dimensions change if other actuators are used.

Max. Betriebsdruck / max. working pressure: 10 bar

Max. Differenzdruck bei Betätigung:
 Max. differential pressure during operation:

DN	Druck / pressure
200	6 bar
250-300	2,5 bar