



Kugelrückschlagventile für senkrechten Einbau

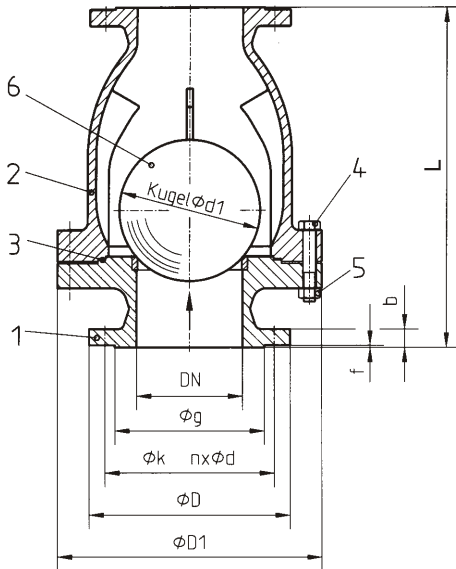
Ventilkörper in geteilter Ausführung mit beidseitigem Muffen- oder Flanschanschluss, Ventilabschlusskugel in schwerer, nicht schwimmfähiger Ausführung aus Spezialgummi für Temperaturen bis 130° C.

Ball-type check valves for vertical installation

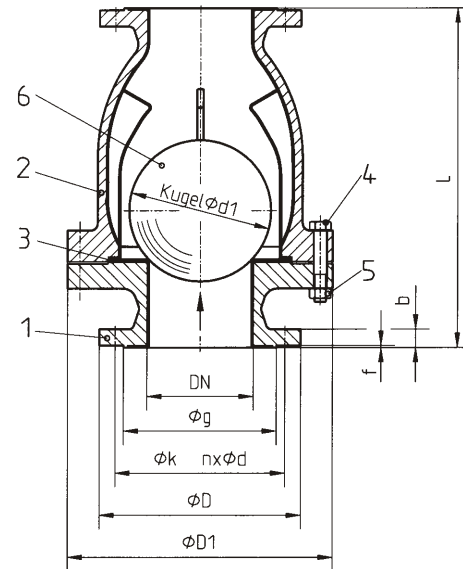
Valve body in split-body design with screwed or flanged connection on both sides, ball in heavy, not buoyant design made of special rubber for temperatures up to 130° C.

Bestell-Nr. Order.-no.	PN	Ausführung Design	Gehäuse Body		Ventilsitz Valve seat	
KRV 531	6	Flanschanschluss Flanged connection	EN-GJL-250 (GG-25)	EN-JL 1040	X20Cr13	1.4021
KRV 532	16	Flanschanschluss Flanged connection	EN-GJL-250 (GG-25)	EN-JL 1040	X20Cr13	1.4021
KRV 533	16	Flanschanschluss Flanged connection	EN-GJL-250 (GG-25) mit Innengummierung / With inside rubber coating	EN-JL 1040	gummiert Rubber coated	
KRV 534	16	Flanschanschluss Flanged connection	X6CrNiMoTi17-12-2	1.4571	X6CrNiMoTi17-12-2	1.4571
KRV 536	16	Muffenanschluss Socket connection	CuZn37Pb / Gbz10	2.0342 / 2.1051	CuZn37Pb / Gbz10	2.0360 / 2.1051

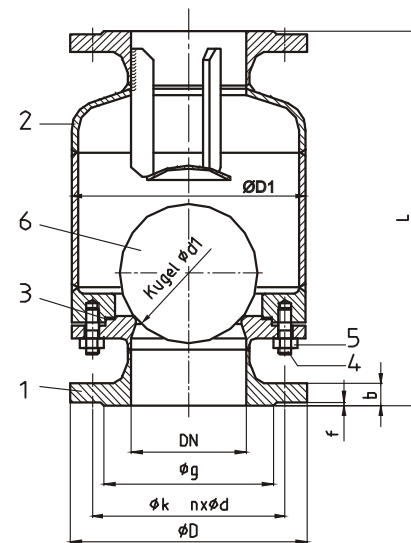
Typ / Type: KRV 531, 532



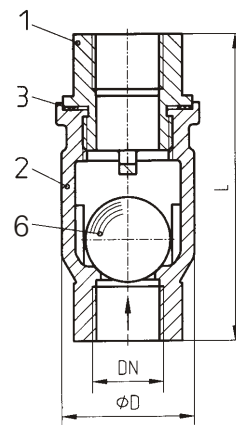
Typ / Type: KRV 533



Typ / Type: KRV 534



Typ / Type: KRV 536



Werkstoffe
Materials

Pos. Item	Benennung Designation	KRV 531, 532	KRV 533	KRV 534	KRV 536
1	Oberteil Upper part	EN-GJL-250 EN-JL1040 (GG-25)	EN-GJL-250 EN-JL1040 (GG-25) gummiert/rubber coated	X6CrNiMoTi17-12-2 1.4571	CuZn37Pb / Gbz10 2.0342 / 2.1051
2	Unterteil Bottom part	EN-GJL-250 EN-JL1040 (GG-25)	EN-GJL-250 EN-JL1040 (GG-25) gummiert/rubber coated	X6CrNiMoTi17-12-2 1.4571	CuZn37Pb / Gbz10 2.0342 / 2.1051
3	Dichtung Sealing	asbestfrei / Asbestos free			
4	Schraube Screw	5.6	5.6	A4-70	-
5	Sk.-Mutter Hex.-nut	5-2	5-2	A4-70	-
6	Kugel Ball	Gummi / Rubber			

Baumaße und Gewichte zu KRV 531
Dimensions and weights to KRV 531

DN	L	D	k	n x d	g	f	b	D1	d1	Gewicht Weight ca. [kg]
15	150	80	55	4x11	40	2	12	125	40	4,5
20	150	90	65	4x11	50	2	14	125	40	5,4
25	160	100	75	4x11	60	2	14	125	40	6,3
32	180	120	90	4x14	70	2	16	137	50	9
40	200	130	100	4x14	80	3	16	150	65	10
50	230	140	110	4x14	90	3	16	175	75	13,5
65	290	160	130	4x14	110	3	16	200	90	19,5
80	310	190	150	4x18	128	3	18	230	110	22
100	350	210	170	4x18	148	3	18	275	130	32
125	400	240	200	8x18	178	3	20	330	185	40
150	480	265	225	8x18	202	3	20	375	200	54
200	600	320	280	8x18	258	3	22	495	298	128

Baumaße und Gewichte zu KRV 532, KRV 533
Dimensions and weights to KRV 532, KRV 533

DN	L	D	k	n x d	g	f	b	D1	d1		Gewicht Weight ca. [kg]
									KRV 532	KRV 533	
15	150	95	65	4x14	45	2	14	125	40	35	4,5
20	150	105	75	4x14	58	2	16	125	40	35	5,4
25	160	115	85	4x14	68	2	16	125	40	40	6,3
32	180	140	100	4x18	78	2	18	137	50	45	9
40	200	150	110	4x18	88	3	18	150	65	60	10
50	230	165	125	4x18	102	3	20	175	75	70	13,5
65	290	185	145	4x18	122	3	20	200	90	80	19,5
80	310	200	160	8x18	138	3	22	230	110	105	22
100	350	220	180	8x18	158	3	24	275	130	130	32
125	400	250	210	8x18	188	3	26	330	185	170	40
150	480	285	240	8x22	212	3	26	375	200	200	54
200	600	340	295	12x22	268	3	30	495	298	298	128

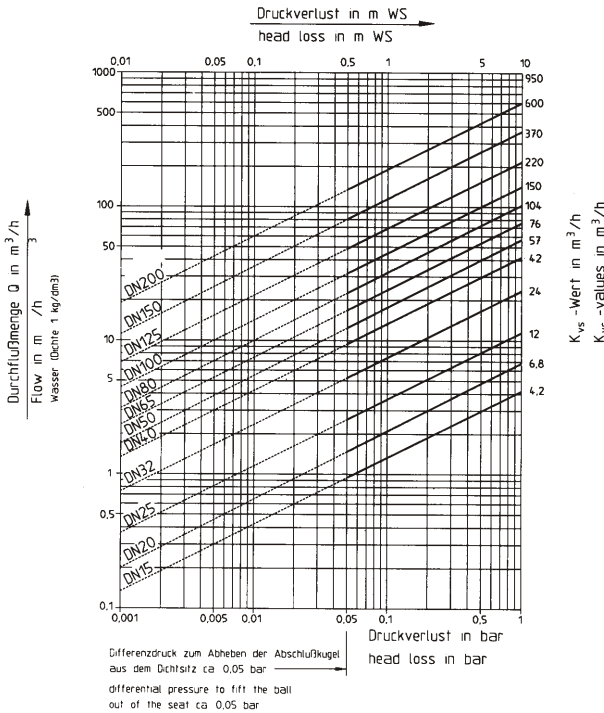
Baumaße zu KRV 534
Dimensions to KRV 534

DN	L	D	k	n x d	g	f	b	D1	d1
15	130	95	65	4x14	45	2	14	79	25
20	150	105	75	4x14	58	2	16	115	40
25	160	115	85	4x14	68	2	16	115	40
32	180	140	100	4x18	78	3	16	130	50
40	200	150	110	4x18	88	3	16	150	65
50	230	165	125	4x18	102	3	18	140	75
65	290	185	145	4x18	122	3	18	165	90
80	310	200	160	8x18	138	3	20	185	110
100	350	220	180	8x18	158	3	20	220	130
125	400	250	210	8x18	188	3	22	273	185
150	480	285	240	8x22	212	3	22	340	200
200	600	340	295	12x22	268	3	24	470	298

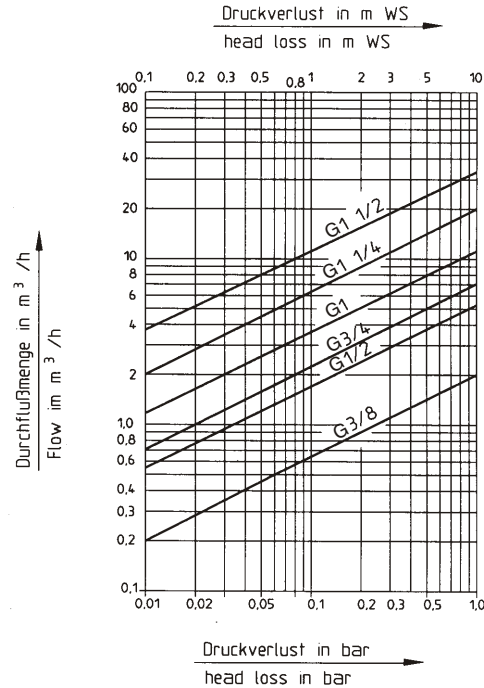
Baumaße und Gewichte zu KRV 536
Dimensions and weights to KRV 536

DN	L	D	Gewicht Weight ca. [kg]
G 3/8	58	30	0,15
G 1/2	90	45	0,5
G 3/4	100	50	0,6
G 1	110	60	1,0
G 1 1/4	125	70	1,3
G 1 1/2	160	80	2,5

Druckverlust-Diagramm zum KRV 531-KRV 534
Head loss diagram for KRV 531-KRV 534



Druckverlust-Diagramm zum KRV 536
Head loss diagram for KRV 536



Betriebs- und Prüfdrücke in bar
Working pressure and test pressure in bar

Bestell-Nr. Order-no.	PN	Wasser-Prüfdruck Water test pressure		max. Betriebsdruck in bar Max working pressure in bar	
		Gehäuse Body	Abschluss Seat	100°C	120°C
KRV 531	6	9	6,6	6	6
KRV 532	16	24	17,6	16	16
KRV 533	16	24	17,6	16	16
KRV 534	16	24	17,6	14	13,5
KRV 536	16	24	17,6	16	16

Lieferbare Sonderausführungen:

- mit schwimmfähiger Kugel
- als Anfahrventil
- andere Kugelwerkstoffe
- Flansche nach anderen Normen

Special designs:

- with floating ball
- as start-up ventilation valve
- ball made of other materials
- flanges acc. to other Standards

Die beschriebenen Armaturen entsprechen in Ihrer Konstruktion, ihren Abmessungen, Gewichten und Werkstoffen dem derzeitigen Stand der Technik. Änderungen im Zuge der Weiterentwicklung, sowie die Verwendung gleich- oder höherwertiger Werkstoffe bleiben vorbehalten. Für eventuelle Schreib- oder Übersetzungsfehler übernehmen wir keine Haftung. The construction, the measurements and the weights of the described valves represent the current technical standards. We reserve the right to change the technical details and to use materials of equivalent and higher quality. We cannot be held responsible for any printing or translation errors that might be found in this catalogue.