

# Guľová spätná klapka ref. 336 / ref. 337 / PN 10/16

Údajový list pre DN:40 až DN:400 - ref. 336

Údajový list pre DN:50 až DN:250 - ref. 337

# bickel wolf

ref. 336 / ref. 337

strana: 1

## ŠPECIFIKÁCIA:

- guľový spätný typ
- medzi príruby EN 1092-1 forma B1, PN 16/10
- liatinová
- epoxy potiahnuté modrá RAL 5017
- prevedenie so sitom **ref. 337**

## POUŽITIE:

- Voda, čističky odpadových vôd, distribúcia vody
- Max. teplota Ts: od 10°C do +70°C
- Max. tlak Ps: 10 barov

## ROZSAH:

- Medzi príruby EN 1092-1, PN 16 - **Ref. 336** do DN 150 od DN 200 vyššie PN 10
- Medzi príruby EN 1092-1, PN 16 - **Ref. 337** do DN 150 od DN 200-250 - PN 10



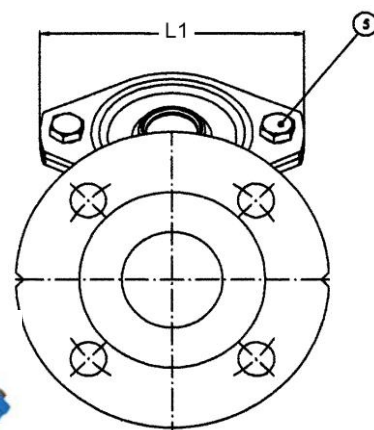
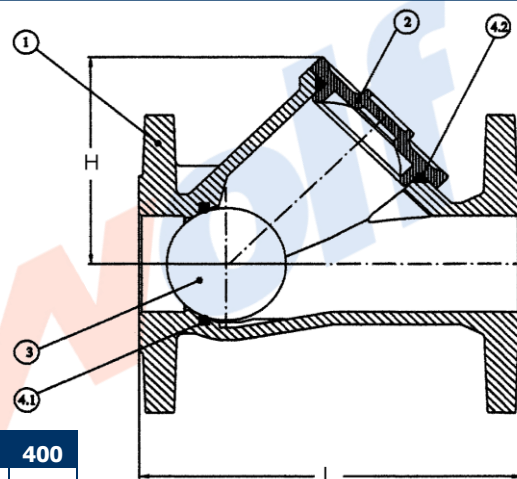
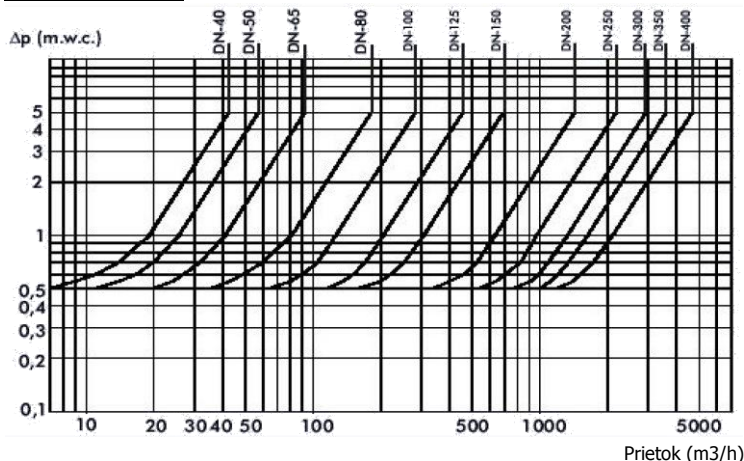
## MATERIÁLY:

Poz.	POPIS	MATERIÁLY
1	Teleso	Šedá liatina EN GJL-250
2	Nadstavba	Šedá liatina EN GJL-250
3	Guľa DN 40	Fenolická živica
3	Guľa DN 50 - DN 250	Hliník + NBR
3	Guľa DN 300 - DN 400	Šedá liatina EN GJS-400-15 + NBR
4.1	Sedlo	NBR
4.2	Tesnenie	NBR
5	Skrutky	Nerezová oceľ

## ROZMEROVÉ ÚDAJE:

DN	40	50	65	80	100	125	150	200	250	300	350	400
<b>L</b>	180	200	240	260	300	350	400	500	600	700	800	900
<b>H</b>	90	115	135	160	190	222	268	335	420	495	580	730
<b>L1</b>	120	140	155	185	220	255	290	370	380	445	520	712
<b>Kg</b>	8,2	9,4	12,5	15	20	30	38	70	125	180	290	420
<b>Kv (m³/h)</b>	60	81	130	255	400	645	970	2000	3050	4150	5100	6600

## STRATA TLAKU:



**Ref. 337 s ocel'ovým sitom**  
(pre veľkosti rozmerov sita pozri dátový list ref.367)

**VÁŠ PARTNER V PRIEMYSLE**

[www.bickelwolf.sk](http://www.bickelwolf.sk)

**Bickel & Wolf Bratislava s.r.o. Jarošova 1, 831 03 BRATISLAVA**

Tel: +421 2 4920 4730

Fax: +421 2 4445 3222

e-mail: office-sk@bickel-wolf.com

Regionálne kancelárie:

Ružomberok: Tel.: +421 44 432 0980

Košice: Tel.: +421 910 388 558