

Guľová spätná klapka ref. 335, PN 10

Údajový list pre DN:25 až DN:80 - ref. 335

bickel wolf

ref. 335

strana: 1

ŠPECIFIKÁCIA:

- guľový spätný typ
- Vnútorňý závit
- liatinová
- epoxy potiahnuté modrá RAL 5017
- s odstraniteľným krytok

POUŽITIE:

- Voda, čističky odpadových vôd, distribúcia vody
- Max. teplota Ts: od 10°C do +70°C
- Max. tlak Ps: 10 barov

ROZSAH:

- Vnútorňý závit PN 10 - Ref. 335 do 1" do 3"

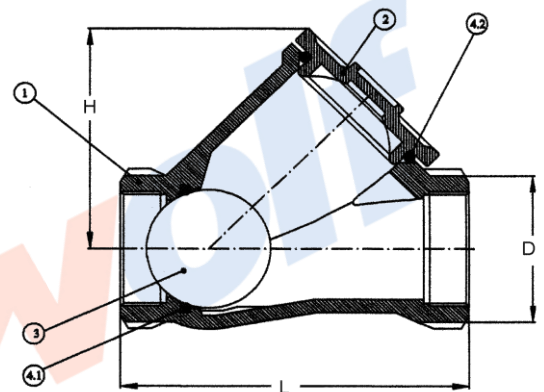


MATERIÁLY:

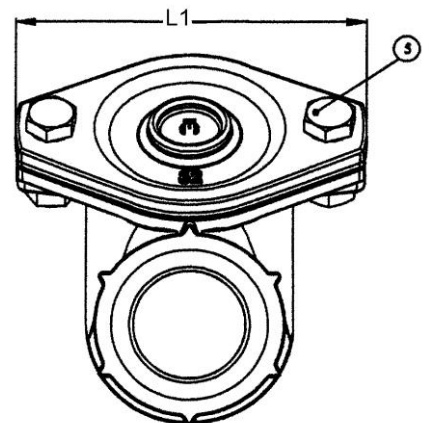
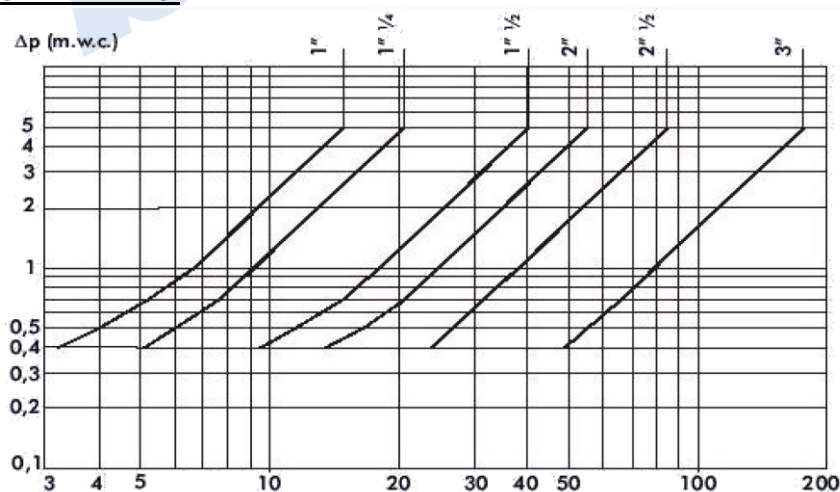
Poz.	POPIS	MATERIÁLY
1	Teleso	Šedá liatina EN GJL-250
2	Nadstavba	Šedá liatina EN GJL-250
3	Guľa 1" do 1 1/2"	Fenolická živica
	Guľa 2" do 3"	Hliník + NBR
4.1	Sedlo	NBR
4.2	Tesnenie	NBR
5	Skrutky	Nerezová oceľ

ROZMEROVÉ ÚDAJE:

DN	1"	1 1/4"	1 1/2"	2"	2 1/2"	3"
L	141	141	150	175	214	248
H	85	85	90	115	135	160
L1	110	110	120	140	155	185
D	57	57	64	77	95	108
Kg	2,2	2,2	2,8	3,9	6,5	8,1
Kv (m ³ /h)	21	29	57	78	120	250



STRATA TLAKU:



Prietok (m3/h)

VÁŠ PARTNER V PRIEMYSLE

www.bickelwolf.sk

Bickel & Wolf Bratislava s.r.o. Jarošova 1, 831 03 BRATISLAVA

Tel: +421 2 4920 4730

Fax: +421 2 4445 3222

e-mail: office-sk@bickel-wolf.com

Regionálne kancelárie:

Ružomberok: Tel.: +421 44 432 0980

Košice: Tel.: +421 910 388 558