



**Dreiteiliger Kugelhahn DG 1
mit ORBITAL-Schweißenden**

für die Installation in Versorgungs- und Process-Systeme für Reinstmedien



Die Anwendungsbereiche



Der Kugelhahn DG 1 – mit den gesamten Vorteilen der Grundbaureihe – wurde aktuell als Einschweißarmatur mit ORBITAL-Schweißenden für die ORBITAL-Schweißtechnik weiterentwickelt.

Damit wird dem Anwender und Anlagenbau eine optimale Lösung für die Versorgungs- und Process-Systeme für Reinstmedien zur Verfügung gestellt.

Optional kann die gesamte Innenpassage des Kugelhahnes auf RA 1,0 μm feinstgedreht werden, um die hohen Reinheitsansprüche der »High Purity«-Anwendungen der Microelektronik, der Biotechnik und der Pharmazie zu erfüllen.

Die ORBITAL-Schweißenden werden in Übereinstimmung der Rohrmaße genauestens her-



gestellt, innen und außen zylindrisch ange- dreht, so dass ein stufenfreier Übergang zwi- schen Armatur und Rohrleitung entsteht.

Der äußere zylindrische Durchmesser der Schweißenden ermöglicht die Aufnahme des ORBITAL-Schweißgerätes.

Die weiteren technischen Daten und Maße stimmen mit den Angaben der Grundbau- reihe überein.

Die Baulänge und Maßangaben der Kugelhähne mit ORBITAL-Schweißenden entnehmen Sie bitte den entsprechenden Datenblättern.



Option:

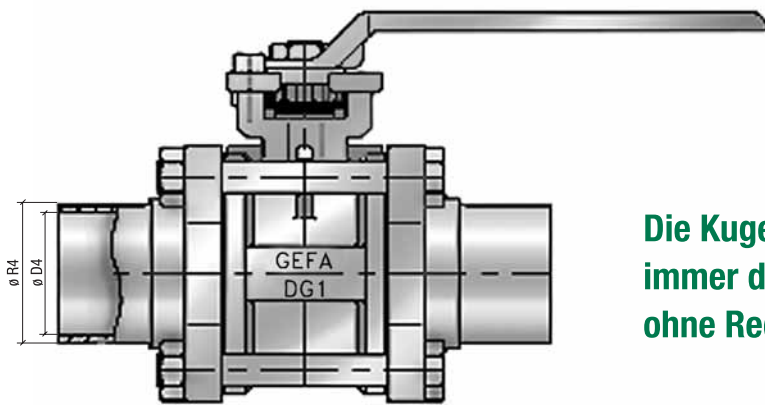
**Innenpassage
RA 1,0**



Option:

**Beidseitig
Spülanschlüsse
(SWAGELOK-
Verschraubung)**





Die Kugelhähne haben immer den vollen Durchgang ohne Reduzierung

Zuordnung der Rohranschlussmaße

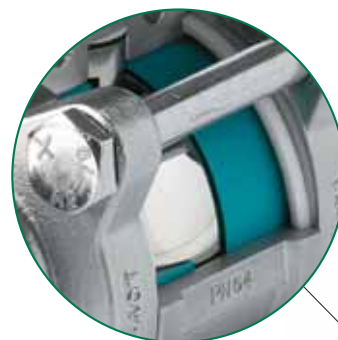
DN	Rohrmaße	Orbitalschweißenden	
		max. Außen ø R4	min. Innen ø D4
8	10 x 1,0	10	7,7
	9,53 x 0,91		
10	12 x 1,0	12,7	10
	12,7 x 1,0		
	12,7 x 1,22		
15	17,2 x 1,6	19,5	15
	18 x 1,5		
	19,05 x 1,22		
	19,5 x 1,65		
20	21,3 x 1,6	25,4	19
	22 x 1,5		
	23 x 1,5		
	25,4 x 1,65		
25	26,9 x 1,6	30	23,5
	28 x 1,5		
32	33,7 x 1,65	38,1	29,7
	33,7 x 2,0		
	34 x 1,5		
	38,1 x 1,65		
40	40 x 1,5	48,3	37
	42,4 x 2,0		
	44,5 x 2,0		
	48,3 x 2,0		
50	50,8 x 1,65	60,3	47,5
	52 x 1,5		
	53,5 x 1,65		
	60,3 x 2,0		
65	63,5 x 1,65	70	60
	70 x 2,0		
80	76,1 x 2,0	88,9	72
	85 x 2,0		
	88,9 x 2,3		
100	101,6 x 2,11	114,3	97,5
	104 x 2,0		
	114,3 x 2,3		

Optionen:

- Kugelhahnpassage RA 1,0
- Elektropolierung
- Spülanschlüsse
- Totraumausgefüllte Sitzringe
- Öl- und fettfrei gereinigt

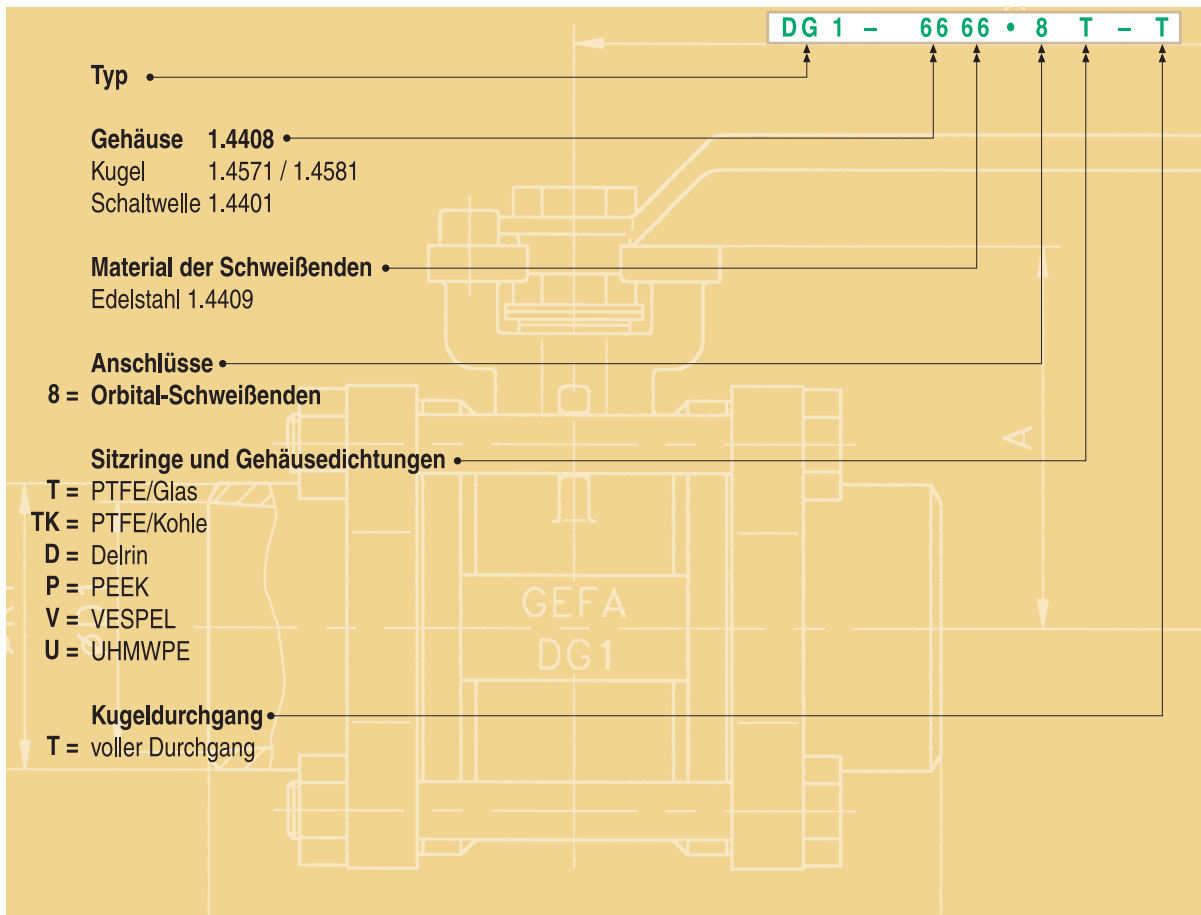
Lieferbare Werkstoffe

Bezeichnung	Material
Gehäuse	1.4408
Kugel	1.4408
Schaltwelle	1.4401
Schweißenden	1.4409
Sitzringe	Rein-PTFE
	PTFE/Glas
	PTFE/Kohle
	UHMWPE
	PEEK
	POM



Option:
Totraum-
ausgefüllte
Sitzringe





Lieferbare Werkstoffe und Bestellbeispiel