

Motýliková klapka V105 s dvojitou prírubou

Prevedenie: Mätko tesniaca, vulkanizovaná, uzatváracia a regulačná motýliková klapka

typ V105

strana: 1

Údajový list pre DN:50 až DN:1200

Pripojenie: Dvojitá prírubá podľa EN 1092-1, forma B1, PN 10-16, Δp 16 bar

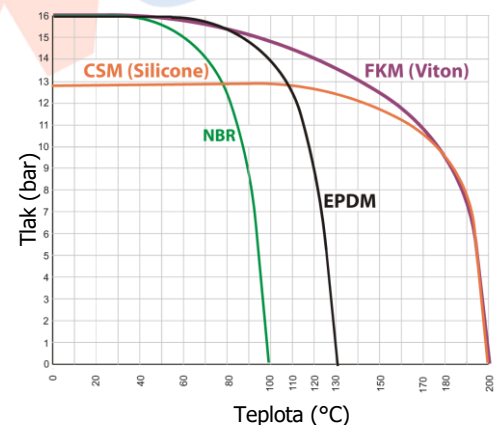


- Vhodné pre svetlosti DN 50 – DN 1200
- Gumenné tesnenie je vulkanizované integrálne k telesu klapky, čo redukuje krútiaci moment a predlžuje životnosť.
- Rožširuje stavebnú dĺžku a eliminuje použitie prírubových tesnení.
- Je zaručená obojstranná tesnosť pri plnom rozdiel tlakov 16 barg
- Je určená pre inštaláciu medzi príruby podľa DIN EN 1092-1 PN 10, 16 alebo ANSI 150



ŠTANDARDY:

Štandardné prevedenie:	EN 558, rada 13
	ISO 5752 Sériá 13
	API 609 Tabuľka 2C
	BS 5155 krátke
Štandardné príruby:	EN 1092-1, PN 10 / 16
	ANSI B 16.15 Class 150
Vrchná pripojovacia platnička:	ISO 5211
Štandard testu tesnosti:	EN 12266-1/2
	ISO 5208, Kategória 3
	API 598 Tabuľka 5
	ANSI B16-104, Trieda VI
Pracovný tlak:	Max. 16 bar
Rozdiel tlakov:	Δp 16 bar
Vákuum:	Max. 0,2 bar relatívneho tlaku



Príklad označovania klapiek V105:

V105-0064-E

Inštalácia v potrubí:	Materiál telesa:	Materiál platne:	Materiál sedla:
V105- s dvojitou prírubou	00 – Sivá liatina EN-JL1040	01 – Očkovaná liatina EN-JL1049	E – EPDM (-30°C do +130°C)
	01 – Očkovaná liatina EN-JL1049	33 – Hliník-Bronz	B – BUNA (-20°C do +100°C)
	64 – Nerezová oceľ AISI 3016	64 – Nerezová oceľ AISI 316	V – VITON (-15°C do +200°C)

VÁŠ PARTNER V PRIEMYSLE

www.bickelwolf.sk

Bickel & Wolf Bratislava s.r.o. Jarošova 1, 831 03 BRATISLAVA

Tel: +421 2 4920 4730

Fax: +421 2 4445 3222

e-mail: office-sk@bickel-wolf.com

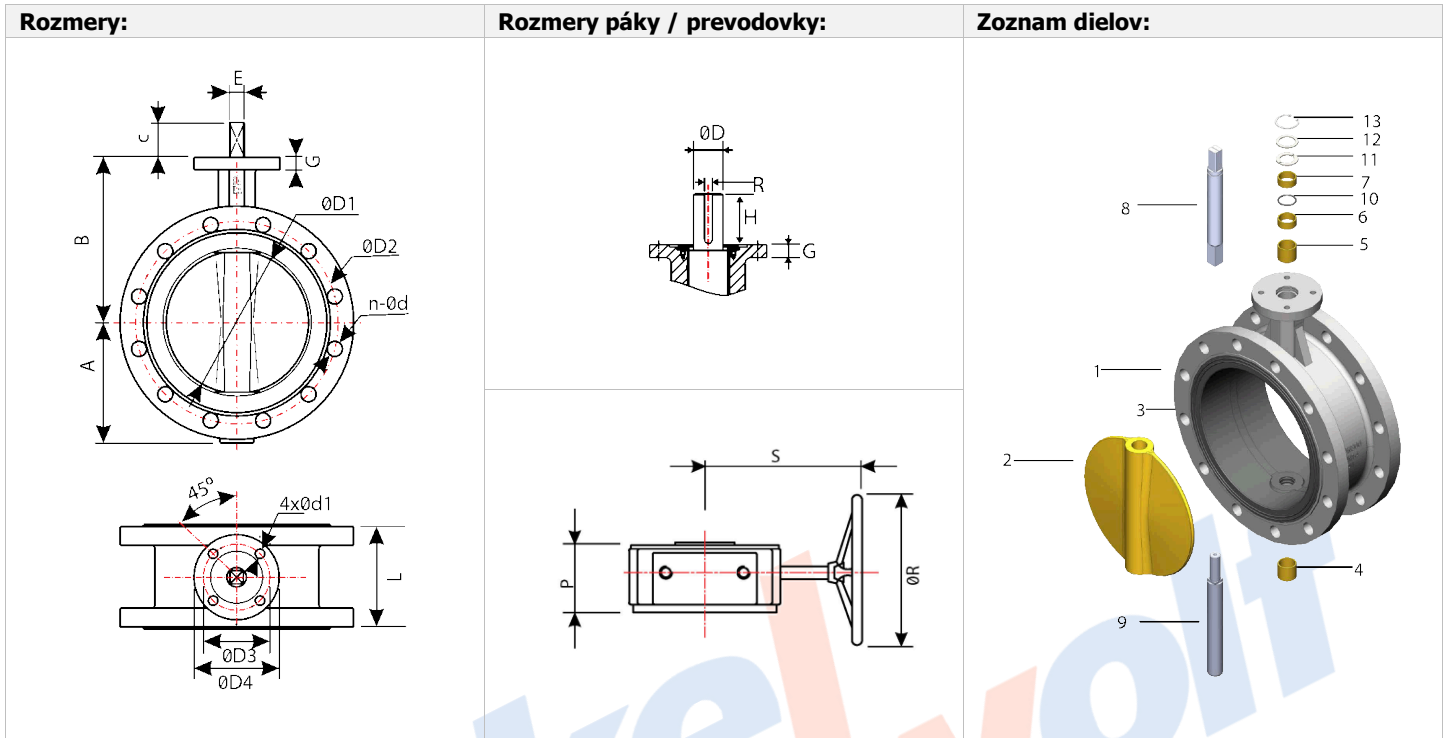
Regionálne kancelárie:

Ružomberok: Tel.: +421 44 432 0980

Košice: Tel.: +421 910 388 558



V105 – DVOJITÁ PRÍRUBA, DN 50 - 600 Motýliková klapka:



Poz.	Názov	Materiál	Poz.	Názov	Materiál	Poz.	Názov	Materiál
1	Teleso	Sivá liatina GG-25	3	Sedlo	EPDM (-30°C do +130°C)	9	Spodný hriadeľ	Nerez. oceľ AISI 420
		Očokovaná liatina GGG-40			NBR (-20°C do +100°C)			Nerez. oceľ AISI 316
		Nerez. oceľ AISI 304			Silikón (-30°C do +200°C)			
		Nerez. oceľ AISI 316			Vitón (-15°C do +200°C)			
2	Platňa	Nerez. oceľ AISI 316	4/5/6/7	Púzdra	Bronz / PTFE	10	O-krúžok	NBR
		Rilsan potiahnuté GGG40	8	Vrchný hriadeľ	Nerez. oceľ AISI 420	11	Uz. podložka	Nerezová oceľ
		Bronz			Nerez. oceľ AISI 316	12	Podložka	Nerezová oceľ
						13	Poistný krúžok	Nerezová oceľ

DN	A	B	C	H	ØD	E	G	ØD1	ØD2 (PN10)	ØD4	ØD3	n-Ød (PN10)	n-Ød (PN16)	Ød1	L	S	P	ØR
50	83	120	16	-	-	9	14	52.6	125	165	50	4-19	4-19	7	111	-	-	-
65	93	130	16	-	-	9	14	64.3	145	185	50	4-19	4-19	7	115	174	64	150
80	100	145	16	-	-	9	14	78.8	160	200	50	8-19	8-19	7	117	174	64	150
100	114	155	19	-	-	11	14	104	180	220	70	8-19	8-19	10	130	174	64	150
125	125	170	25	-	-	14	14	123.3	210	250	70	8-19	8-19	10	143	174	64	150
150	143	190	25	-	-	14	14	155.7	240	285	70	8-23	8-23	10	143	174	64	150
200	170	205	30	-	-	17	15	202.4	295	340	102	8-23	12-23	12	155	174	64	150
250	198	235	39	-	-	22	15	250.4	350	395	102	12-23	12-28	12	168	300	80	300
300	223	280	39	-	-	22	18.5	301.5	400	445	102	12-23	12-28	12	182	300	80	300
350	270	310	40	-	-	27	20	333.3	460	505	102	16-23	16-31	12	194	300	82	300
400	300	340	40	-	-	27	20	389.6	515	565	140	16-28	16-31	18	221	225	82	300
450	340	375	40	-	-	36	20	440.5	565	615	140	20-28	20-31	18	227	229.5	110	300
500	355	430	40	-	-	36	22	491.6	620	670	140	20-28	20-34	18	234	254	110	300
600	410	500	50	-	-	46	25	592.5	725	780	165	20-31	20-37	22	272	254	110	300

** vyššie svetlosti na požiadanie