

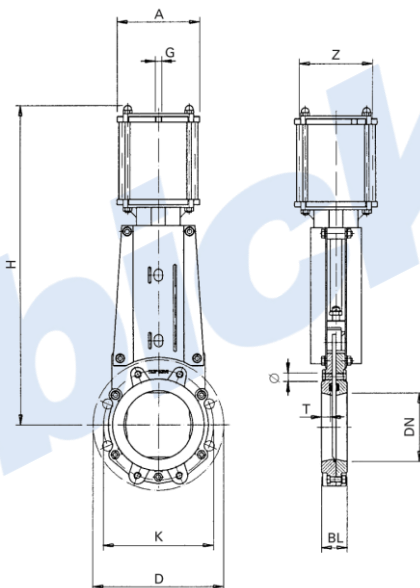


ŠPECIFIKÁCIA:

- klasifikácia pre tento typ produktu je podľa PED 2014/68/EU, modul H, III dodatok
- inštalácia medzi príruby podľa STN EN 1092-1, forma B1
- obojstranná bublinková tesnosť uzatvorenia
- vylepšené obojstranné priečne utesnenie priestoru platňa / teleso
- samočistiace, nezasekávajúce sa ovládanie
- robustná nedeštruktívna nadstavba
- pretesnenie možné za plnej prevádzky, pod plným tlakom
- vedenie platne pre plný prietok otvorenia
- pracovné limity podľa STN EN 1092-1
- test tesnosti podľa EN 12266-1/P12 tesnosť trieda A
- stavebná dĺžka podľa STN EN 558-1, Trieda 20
- CE prehlásenie o zhode podľa PED 2014/68/EU
- ATEX prehlásenie 94/9/EC pre výbušné okolia triedy II Zóny 1, 2

POUŽITIE:

- Uzatváracia armatúra pre médiá obsahujúce možné stopové prvky, nečistoty, usadeniny, kaly, abrazívne médiá, lepkavé médiá
- pre chemický, papierenský, farmaceutický a potravinársky priemysel
- prevádzkový pretlak 10 bar (DN 50-200), 6 bar (DN 250-300), 4 bar (DN 350-400)
- prevádzková teplota od -20°C do +200°C



MATERIÁLY:

Poz.	POPIS	LIATINOVÉ PREVEDENIE	
		ŠTANDARD	OPCIA
1	Teleso	Liatina EN-JL 1040	
2	Platňa	Nerez AISI 304	AISI 316L, AISI 304L
3	Tesnenie	NBR	FPM, EPDM, PTFE
4	Nadstavba	Oceľ	AISI 316L
5	Skrutkovica/piestová tyč	Chrómovaná oceľ	AISI 316L

Poz.	POPIS	NEREZOVÉ PREVEDENIE	
		ŠTANDARD	OPCIA
1	Teleso	Nerez AISI 316	
2	Platňa	Nerez AISI 316L*	Nerez AISI 316Ti*
3	Tesnenie	NBR	
4	Nadstavba	Oceľ	AISI 316L
5	Skrutkovica/piestová tyč	Chrómovaná oceľ	AISI 316L

* tvrdo pochrómovaná

ZÁSTAVBOVÉ ROZMERY:

DN v mm	50	65	80	100	125	150	200	250	300	350	400
D	165	185	200	220	250	285	340	395	445	505	565
K	125	145	160	180	210	240	295	350	400	460	515
BL	43	46	46	52	56	56	60	68	78	78	102
H	407	429	462	535	601	698	828	987	1114	1329	1461
A	140	140	140	140	140	180	180	220	220	270	270
G	G 1/4"	G 1/4"	G 1/4"	G 1/4"	G 1/4"	G 1/4"	G 1/4"	G 1/4"	G 1/4"	G 1/2"	G 1/2"
Ø	M16	M16	M16	M16	M16	M20	M20	M20	M20	M20	M24
T	17	17	17	20	22	21	23	19	23	20	28
Počet skrutiek	4	4	8	8	8	8	8	12	12	16	16
Max. dovol. tlak (bar)	10	10	10	8	6	10	8	6	5	4	4
Hmotnosť (kg)	8	9	10	13	16	26	32	46	78	108	134

VÁŠ PARTNER V PRIEMYSELE

www.bickelwolf.sk

Bickel & Wolf Bratislava s.r.o. Jarošova 1, 831 03 BRATISLAVA

Tel: +421 2 4920 4730

Fax: +421 2 4445 3222

e-mail: office-sk@bickel-wolf.com

Regionálne kancelárie:

Ružomberok: Tel.: +421 44 432 0980

Košice: Tel.: +421 910 388 558