

Delené telesá, DN 50 - DN 600, PN 10/16

Pripojenie: Medzi príruby EN 1092-1, forma B1

Ovládanie: s pneumatickým tlmeným dvojčinným cylindrom

typ MFC

strana: 1

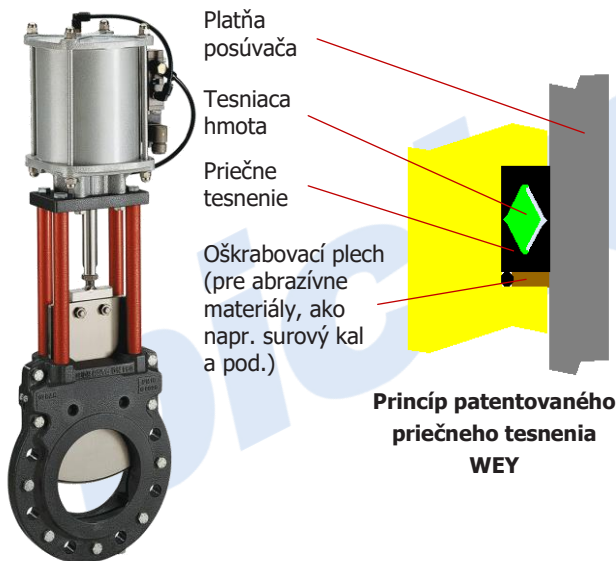
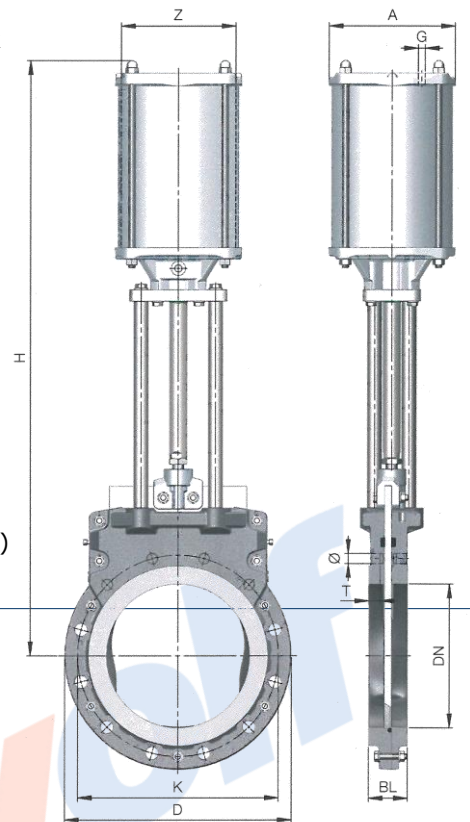


ŠPECIFIKÁCIA:

- klasifikácia pre tento typ produktu je podľa PED 2014/68/EU, modul H, III dodatok
- inštalácia medzi príruby podľa STN EN 1092-1, forma B1
- obojstranná bublinková tesnosť uzatvorenia
- vylepšené obojstranné priečne utesnenie priestoru platňa / teleso
- samočistiace, nezasekávajúce sa ovládanie
- robustná nedeštruktívna nadstavba
- pretesnenie možné za plnej prevádzky, pod plným tlakom
- vedenie platne pre plný prietok otvorenia
- test tesnosti podľa EN 12266-1/P12 tesnosť trieda A
- stavebná dĺžka podľa STN EN 558-1, Trieda 20
- ovládací tlak vzduchu do pohonu: 6-8 bar
- CE prehlásenie o zhode podľa PED 2014/68/EU
- ATEX prehlásenie 94/9/EC pre výbušné okolia triedy II Zóny 1, 2

POUŽITIE:

- Uzatváracia armatúra pre médiá obsahujúce možné stopové prvky, nečistoty, usadeniny, kaly, abrazívne médiá, lepkavé médiá
- pre chemický, papierenský, farmaceutický a potravinársky priemysel, ČOV-ky
- prevádzkový pretlak 10 bar (DN 50-300), 6 bar (DN 350-400), 4 bar (DN 450-1600)
- prevádzková teplota od -40°C do +200°C



MATERIÁLY:

Poz.	POPIS	LIATINOVÉ PREVEDENIE	
		ŠTANDARD	OPCIA
1	Teleso	Očkovaná liatina EN-JS 1030 (DN50-400) Sivá liatina EN-JL1040 (DN 450-600)	
2	Platňa	Nerez AISI 304	AISI 316L, AISI 316Ti
3	Tesnenie	NBR	FPM, EPDM, PTFE
4	Nadstavba	Oceľ	AISI 316L
5	Skrutkovica	Chrómovaná oceľ	AISI 316L

ZÁSTAVBOVÉ ROZMERY:

DN v mm	50	65	80	100	125	150	200	250	300	350	400	450	500	600
D	165	185	200	220	250	285	340	395	445	505	565	615	670	780
K	125	145	160	180	210	240	295	350	400	460	515	565	620	725
BL	43	46	46	52	56	56	60	68	78	78	102	114	127	154
H	402	435	495	568	627	728	863	1036	1176	1369	1502	1652	1770	2063
Z	100	100	100	100	100	160	160	200	200	250	250	250	300	300
A	140	140	140	140	140	180	180	220	220	270	270	270	320	320
G – ISO 228	G1/4"	G1/4"	G1/4"	G1/4"	G1/4"	G1/4"	G1/4"	G1/4"	G1/4"	G1/2"	G1/2"	G1/2"	G1/2"	G1/2"
Ø	M16	M16	M16	M16	M16	M20	M20	M20	M20	M20	M24	M24	M24	M27
T	17	18	13	16	18	16	18	21	21	18	24	28	28	32
Počet skrutiek	4	4	8	8	8	8	8	12	12	16	16	20	20	20
Max. dovol. tlak (bar)	10	10	8	6	5	10	6	6	5	6	5	4	4	3
Hmotnosť (kg)	9	11	13	17	21	33	42	76	90	148	178	217	248	390

VÁŠ PARTNER V PRIEMYSELE

www.bickelwolf.sk

Bickel & Wolf Bratislava s.r.o. Jarošova 1, 831 03 BRATISLAVA

Tel: +421 2 4920 4730

Fax: +421 2 4445 3222

e-mail: office-sk@bickel-wolf.com

Regionálne kancelárie:

Ružomberok: Tel.: +421 44 432 0980

Košice: Tel.: +421 910 388 558