

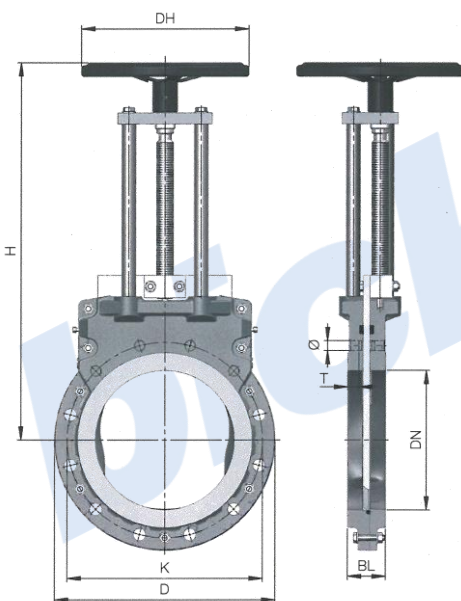
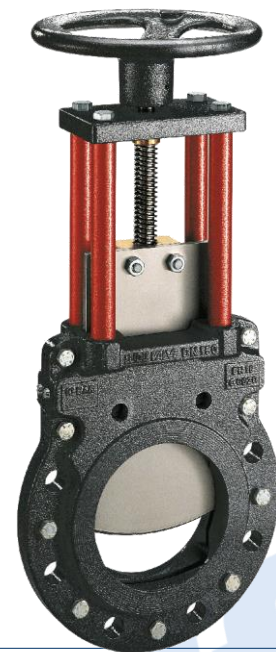


ŠPECIFIKÁCIA:

- klasifikácia pre tento typ produktu je podľa PED 2014/68/EU, modul H, III dodatok
- inštalácia medzi príruby podľa STN EN 1092-1, forma B1
- obojstranná bublinková tesnosť uzatvorenia
- vylepšené obojstranné priečne utesnenie priestoru platňa / teleso
- samočistiace, nezasekávajúce sa ovládanie
- robustná nedeštruktívna nadstavba
- pretesnenie možné za plnej prevádzky, pod plným tlakom
- vedenie platne pre plný prietok otvorenia
- pracovné limity podľa STN EN 1092-1
- test tesnosti podľa EN 12266-1/P12 tesnosť trieda A
- stavebná dĺžka podľa STN EN 558-1, Trieda 20
- CE prehlásenie o zhode podľa PED 2014/68/EU
- ATEX prehlásenie 94/9/EC pre výbušné okolia triedy II Zóny 1, 2

POUŽITIE:

- Uzatváracia armatúra pre médiá obsahujúce možné stopové prvky, nečistoty, usadeniny, kaly, abrazívne médiá, lepidlo, lepkavé médiá
- pre chemický, papierenský, farmaceutický a potravinársky priemysel
- prevádzkový pretlak 10 bar (DN 50-300), 6 bar (DN 350-400), 4 bar (DN 450-1600)
- prevádzková teplota od -40°C do +200°C

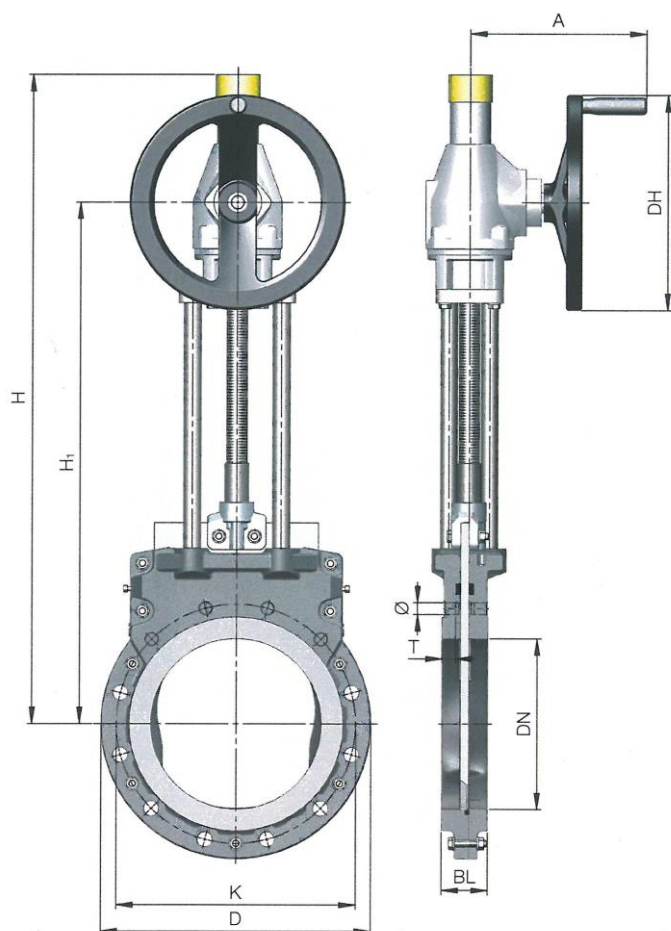


MATERIÁLY:

Poz.	POPIS	LIATINOVÉ PREVEDENIE	
		ŠTANDARD	OPCIA
1	Teleso	Očkovaná liatina EN-JS 1030 (DN50-400) Sivá liatina EN-JL1040 (DN 450-600)	
2	Platňa	Nerez AISI 304	AISI 316L, AISI 316Ti
3	Tesnenie	NBR	FPM, EPDM, PTFE
4	Nadstavba	Oceľ	AISI 316L
5	Skrutkovica	Chrómovaná oceľ	AISI 316L

ZÁSTAVBOVÉ ROZMERY:

DN v mm	50	65	80	100	125	150	200	250	300	350	400	450	500	600
D	165	185	200	220	250	285	340	395	445	505	565	615	670	780
K	125	145	160	180	210	240	295	350	400	460	515	565	620	725
BL	43	46	46	52	56	56	60	68	78	78	102	114	127	154
H	274	293	338	384	418	500	585	675	784	875	960	1112	1173	1391
DH	150	150	200	200	200	300	300	300	400	400	400	500	500	630
Ø	M16	M16	M16	M16	M16	M20	M20	M20	M20	M20	M24	M24	M24	M27
T	18	20	13	16	18	16	18	21	21	18	24	28	28	32
Počet skrutiek	4	4	8	8	8	8	8	12	12	16	16	20	20	20
Max. dovol. tlak (bar)	10	10	10	10	10	10	10	10	10	6	6	4	4	4
Hmotnosť (kg)	10	11	15	17	21	31	43	59	82	99	137	239	259	355

DN 600 – DN 1600:


DN v mm	600	700	800	900	1000	1200	1400	1600
D	780	895	1015	1115	1230	1455	1675	1915
K	725	840	950	1050	1160	1380	1590	1820
BL	154	165	190	203	216	254	279	318
H	2036	2333	2608	3022	3287	3752	3194	5066
H ₁	1448	1645	1820	2133	2298	2663	3088	3560
DH	400	400	500	600	800	1000	1000	1200
A	198	198	207	244	259	333	405	432
Ø	M27	M27	M30	M30	M33	M36	M39	M45
T	34	41	43	45	48	52	55	60
Počet skrutiek	20	24	24	28	28	32	36	40
Max. dovol. tlak (bar)	4	4	4	4	4	4	4	4
Hmotnosť (kg)	369	680	840	1220	1680	2990	3970	5180
Prevodovka typ GK	14.2	14.6	14.6	16.2	16.2	16.2	25.2	25.2