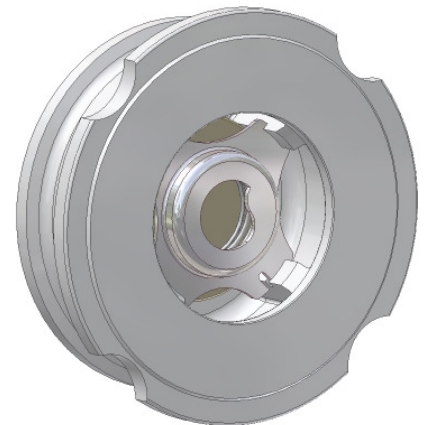




CE 0036



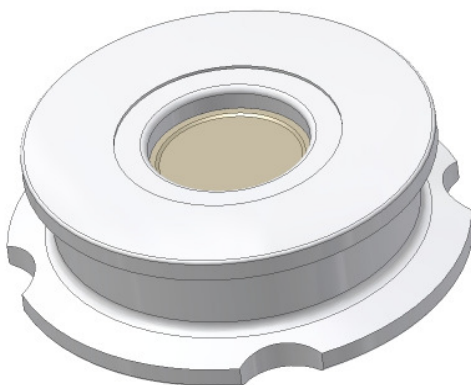
### Rückschlagventil Typ CSD DN015 - 100



Bezeichnung	Werkstoff
Gehäuse	s.Tabelle
Ventilplatte	1.4404
Federkappe	1.4401
Feder	1.4401
O-Ring	s.Tabelle

#### Technische Daten

Produkteinstufung gemäss DGRL 97/23/EG, Fluidgruppe 1  
 Einbau mit Dichtung zwischen Flansche nach DIN EN 1092-1 Form B1, PN 6-40  
 und ANSI B16.5 Class 150/ 300 RF  
 Anwendungsdruck max. PN40  
 Einsatzgrenzen nach DIN EN 1092-1 und AD-Merkblätter W10  
 Dichtheit nach DIN EN 12266-1, Leckrate D (Dichtung M, T) bzw. Leckrate A (Dichtung E, P, V)  
 Baulänge nach DIN EN 558, Grundreihe 49  
 Standard Feder bis zu 300°C einsetzbar  
 Kennzeichnung nach DIN EN 19  
 Verpackt in Einzelkarton



#### Verwendung

Für Flüssigkeiten, Gase und Dämpfe in allen verfahrenstechnischen Prozessen

#### Merkmale

Am Gehäuse integrierter Zentrierbund  
 Ventilplattenführung durch Gehäuserippen  
 Neu konzipierte Federkappe für eine optimale Sicherheit  
 Serienmässig passend für PN 6-40 und ANSI Class 150/ 300

#### Sonderausführungen

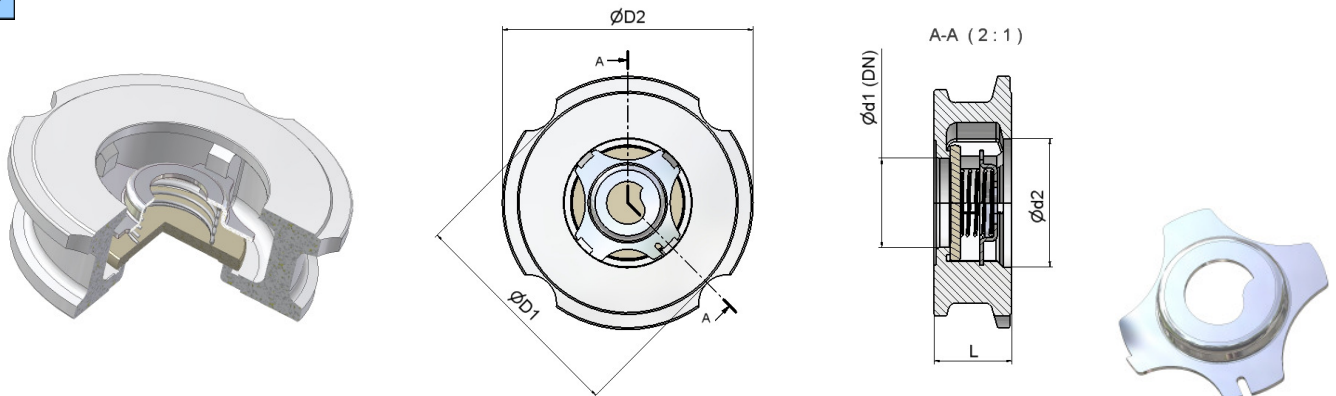
Federn aus Hastelloy C4 (bis 400°C) und Nimonic (bis 500°C)  
 Sonderfedern für variable Öffnungsdrücke bis max. 400mbar

**Bezeichnung: CSD- 64 64 - M - 100**  
**CSD- □□ - □□ - □ - □□□ → DN015 - 100**

Gehäuse			Ventilplatte			Dichtungsart		
Werkstoff	Nr.	Code	Werkstoff	Nr.	Code	Werkstoff	Temperatur	Code
Steel	1.0619	27	Austenit	1.4404	64	metallisch	-200 bis 500°C	M
Austenit	1.4408	64				EPDM	-50 bis 130°C	E
						NBR	-30 bis 120°C	P
						VITON	-20 bis 200°C	V
						PTFE	-200 bis 200°C	T



CE 0036



DN (mm)	015	020	025	032	040	050	065	080	100
DN (zöll)	1/2"	3/4"	1"	1 1/4"	1 1/2"	2"	2 1/2"	3"	4"
Ø d1	15	20	25	32	39	48	62	72.5	89
Ø d2	26	31	36	44	51.5	62	77.5	92	107
Ø D1	44	54	63.5	73	82.5	96	116	132	152
Ø D2	51	61	71	79.5	92	107	127	142	162/168
L	16	19	22	28	31.5	40	46	50	60
Gewicht	0.1	0.2	0.3	0.5	0.7	1.1	1.6	3.0	3.5

**Öffnungsdrücke (mbar)**

ΔP ↑	25	25	25	27	28	29	30	31	33
ΔP →	20	20	20	20	20	20	20	20	20
ΔP ↓	15	15	15	13	12	11	10	9	7

**Öffnungsdrücke ohne Feder(mbar)**

ΔP ↑	5	5	5	7	8	9	10	11	13
------	---	---	---	---	---	---	----	----	----

**K<sub>v</sub>-Wert (m<sup>3</sup>/h)**

	3.8	6.8	11	15	22	35	52	84	120
--	-----	-----	----	----	----	----	----	----	-----

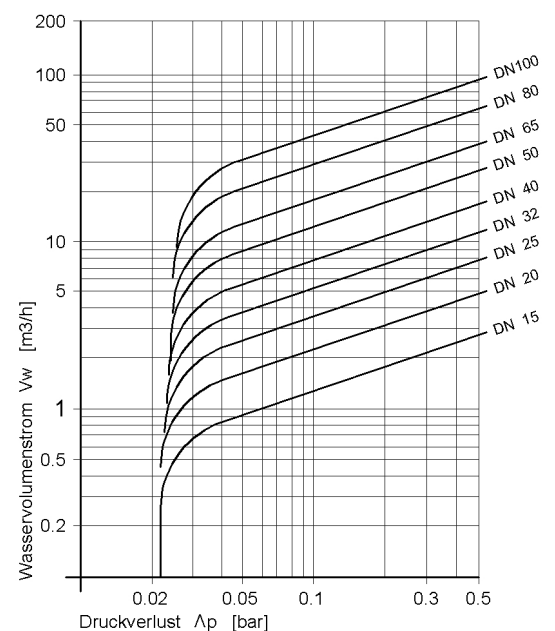
Wenn niedrigste Öffnungsdrücke erforderlich sind, können die Ventile ohne Feder in senkrechte Leitungen mit Durchflussrichtung von unten nach oben eingebaut werden.

**Druckverlustdiagramm**

Druckverlustdiagramm für Wasser 20°C bei geöffnetem Ventil und waagrechttem Durchfluss.  
Zum Bestimmen der Druckverluste für andere Medien ist der äquivalente Wasservolumenstrom zu berechnen.

$$\dot{V}_w = \dot{v} \sqrt{\frac{\rho}{1000}}$$

- $\dot{V}_w$  = äquivalenter Wasservolumenstrom in m<sup>3</sup>/h
- $\rho$  = Dichte des Mediums in kg/m<sup>3</sup> (Betriebszustand)
- $\dot{v}$  = Volumenstrom des Mediums in m<sup>3</sup>/h (Betriebszustand)



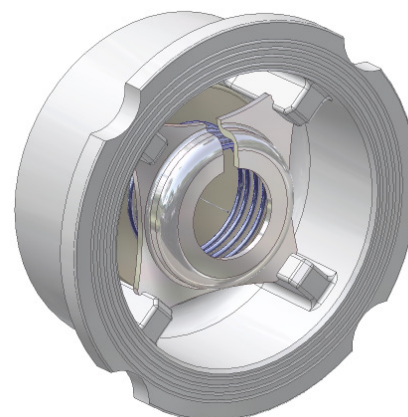


CE 0036



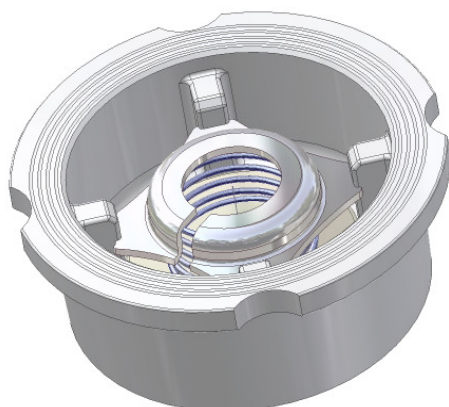
## Rückschlagventil Typ CVD DN015 - 100

Bezeichnung	Werkstoff
Gehäuse	s.Tabelle
Ventilplatte	s.Tabelle
Federkappe	1.4401
Feder	1.4401
O-Ring	s.Tabelle



### Technische Daten

Produkteinstufung gemäss DGRL 97/23/EG, Fluidgruppe 1  
 Einbau mit Dichtung zwischen Flansche nach DIN EN 1092-1 Form B1, PN 6-40  
 Anwendungsdruck max. PN40  
 Einsatzgrenzen nach DIN EN 1092-1 und AD-Merkblätter W10  
 Dichtheit nach DIN EN 12266-1, Leckrate D (Dichtung M, T) bzw. Leckrate A (Dichtung E, P, V)  
 Baulänge nach DIN EN 558, Grundreihe 49  
 Standard Feder bis zu 300°C einsetzbar  
 Kennzeichnung nach DIN EN 19  
 Verpackt in Einzelkarton



### Verwendung

Für Flüssigkeiten, Gase und Dämpfe in allen verfahrenstechnischen Prozessen

### Merkmale

Am Gehäuse integrierter Zentrierbund  
 Ventilplattenführung durch Gehäuserippen  
 Neu konzipierte Federkappe für eine optimale Sicherheit  
 Serienmässig passend für PN 6-40

### Sonderausführungen

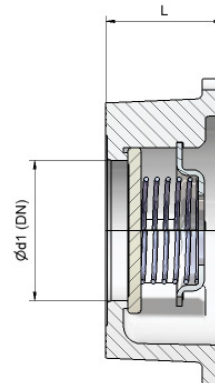
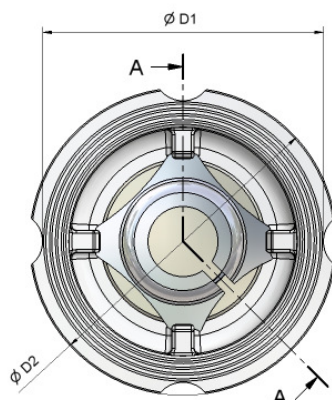
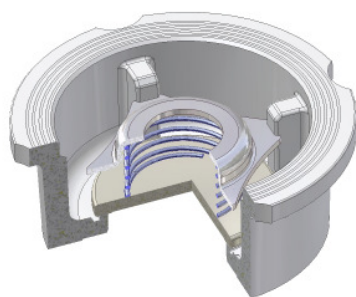
Federn aus Hastelloy C4 (bis 400°C) und Nimonic (bis 500°C).  
 Sonderfedern für variable Öffnungsdrücke bis max. 500mbar  
 Halteflansche für Einsatz als Belüfter - Vakuumbrecher

**Bezeichnung: CVD- 6 4 6 4 - M - 1 0 0**  
**CVD- □□ - □□ - □ - □□□ → DN015 - 100**

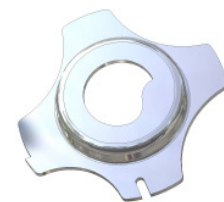
Gehäuse			Ventilplatte			Weichdichtung		
Werkstoff	Nr.	Code	Werkstoff	Nr.	Code	Werkstoff	Temperatur	Code
Bronze	2.1050	33	Austenit	1.4404	64	metallisch	-200 bis 500°C	M
Austenit Mo-frei	1.4301	65	Austenit Mo-frei	1.4301	65	EPDM	-50 bis 130°C	E
Uranus	1.4539	68	Uranus	1.4539	68	NBR	-30 bis 120°C	P
Titan	3.7035	90	Titan	3.7035	90	VITON	-20 bis 200°C	V
Hastelloy B	2.4600	94	Hastelloy B	2.4600	94	PTFE	-200 bis 200°C	T
Hastelloy C	2.4819	95	Hastelloy C	2.4819	95	Druck und mediumabhängig		



CE 0036



A-A



DN (mm)	015	020	025	032	040	050	065	080	100
DN (zoll)	1/2"	3/4"	1"	1 1/4"	1 1/2"	2"	2 1/2"	3"	4"
$\phi d1$	15	20	25	32	39	48	62	72	89
$\phi D1, PN6$	43	53	63	75	86	96	116	133	154
$\phi D2, PN10-40$	50	60	70	81	91	105	126	148	164/170
L	16	19	22	28	31.5	40	46	50	60
Gewicht	0.1	0.2	0.3	0.5	0.7	1.1	1.6	3.0	3.5

**Öffnungsdrücke (mbar)**

$\Delta P \uparrow$	25	25	25	27	28	29	30	31	33
$\Delta P \rightarrow$	20	20	20	20	20	20	20	20	20
$\Delta P \downarrow$	15	15	15	13	12	11	10	9	7

**Öffnungsdrücke ohne Feder(mbar)**

$\Delta P \uparrow$	5	5	5	7	8	9	10	11	13
---------------------	---	---	---	---	---	---	----	----	----

**$K_v$ -Wert (m<sup>3</sup>/h)**

	3.8	6.8	11	15	22	35	52	84	120
--	-----	-----	----	----	----	----	----	----	-----

Wenn niedrigste Öffnungsdrücke erforderlich sind, können die Ventile ohne Feder in senkrechte Leitungen mit Durchflussrichtung von unten nach oben eingebaut werden.

**Druckverlustdiagramm**

Druckverlustdiagramm für Wasser 20°C bei geöffnetem Ventil und waagrechtem Durchfluss. Zum Bestimmen der Druckverluste für andere Medien ist der äquivalente Wasservolumenstrom zu berechnen.

$$\dot{V}_w = \dot{v} \sqrt{\frac{\rho}{1000}}$$

- $\dot{V}_w$  = äquivalenter Wasservolumenstrom in m<sup>3</sup>/h
- $\rho$  = Dichte des Mediums in kg/m<sup>3</sup> (Betriebszustand)
- $\dot{v}$  = Volumenstrom des Mediums in m<sup>3</sup>/h (Betriebszustand)

